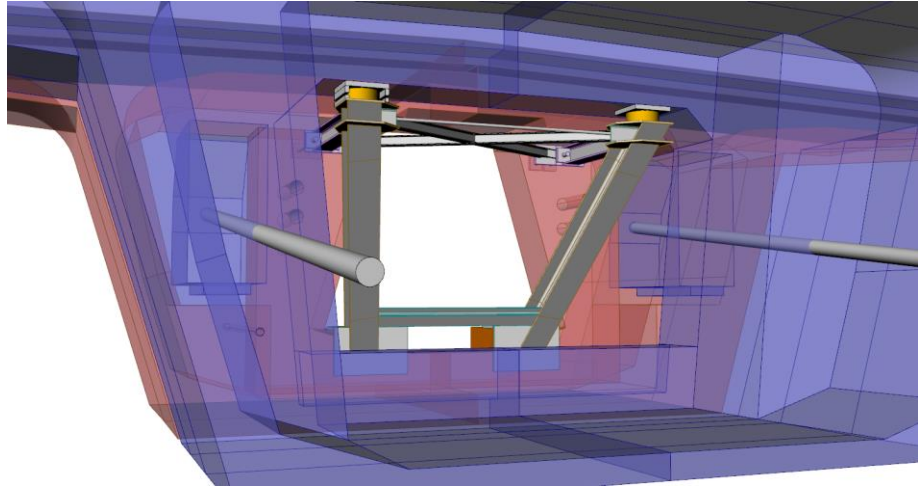


Etudes d'exécution pour le renforcement du Pont de Ré



Mots clés – Etudes d'exécution, renforcement structure.

Contact – Luciano Tosini, luciano.tosini@strains.fr

Client :

Freyssinet

MOA : Département de la Charente Maritime

Année :

2018-2019

Contexte :

En septembre 2018, un câble de précontrainte du Pont de Ré s'est rompu de manière brutale. Depuis des auscultations ont mis en évidence des possibles corrosions sur certains des câbles. L'entreprise Freyssinet a été mandatée par le département pour remplacer les câbles défectueux. L'objectif est de sécuriser le pont pour le travail des ouvriers et pour conserver l'exploitation habituelle.

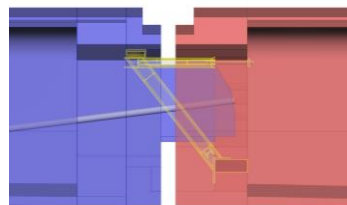


Fig.1 : Bati de renforcement de l'articulation

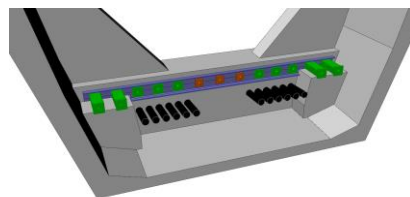


Fig. 2 : Renforcement des déviateurs bas

Mission de STRAINS :

Strains assure les études d'exécutions ainsi que la conception et la vérification des systèmes de renforcement locaux.

Des renforcements au niveau des déviateurs bas ont été dimensionnés pour reprendre un cas de blocage de câble de précontrainte. Le renfort est composé des profilés UPE, solidarisés au déviateur par précontrainte.

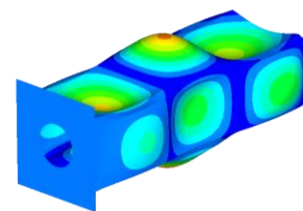


Fig. 3 : Vérification instabilité

De plus, un bâti métallique a été conçu et dimensionné pour pouvoir reprendre l'ensemble de la réaction d'appuis. La mise en œuvre à l'intérieur du pont est particulièrement complexe et a nécessité le découpage en élément de moins de 500kg et le dimensionnement de connexions boulonnées.

STRAINS

23 avenue d'Italie
75013 Paris
+33 6 14 59 85 72
xavier.cespedes@strains.fr
www.strains.fr